

the wall

waterproof panels

for wall & floor





MADE IN GERMANY



THE WALL

INNOVATIV FÜR **WAND & BODEN**



- hergestellt aus e.marble mit 75 % Gesteinsanteil
- für Renovierung und Neubau
- Verlegung auf Fliesen ohne Spachteln der Fugen
- selbstausrichtendes Click-System
- integrierter Microfuge
- Verklebung mit Falquon Wall Polymerleim
- Oberfläche in Supermatt oder Hochglanz
- einfach und schnell zu montieren

-
- made of e.marble with 75% stone content
 - for renovation and new construction
 - laying on tiles without filling the grouts
 - self-aligning click system
 - integrated micro groove
 - glued with Falquon Wall polymer glue
 - Surface in super matt or high gloss
 - easy and quick to assemble

-
- en e.marble avec une teneur en pierre de 75 %
 - pour la rénovation et la construction neuve
 - pose sur carrelage sans reboucher les joints
 - système de clic à alignement automatique
 - micro chanfrein intégré
 - collé avec de la colle polymère Falquon Wall
 - Surface en super mat ou brillant
 - facile et rapide à assembler

-
- изготовлен из э.мрамора с содержанием камня 75%
 - для ремонта и нового строительства
 - Укладка плитки без заполнения швов
 - самоустанавливающаяся защелкивающаяся система
 - встроенная микроцентрифуга
 - Склеены полимерным клеем Falquon Wall.
 - Поверхность суперматовая или глянцевая
 - легко и быстро собирается

SPEZIFIKATION

Stone

supermatt **MT** / highgloss **HG**

Paneel

800 x 400 x 4,0 mm

Karton

6 Paneele = 1,92 m²

Palette

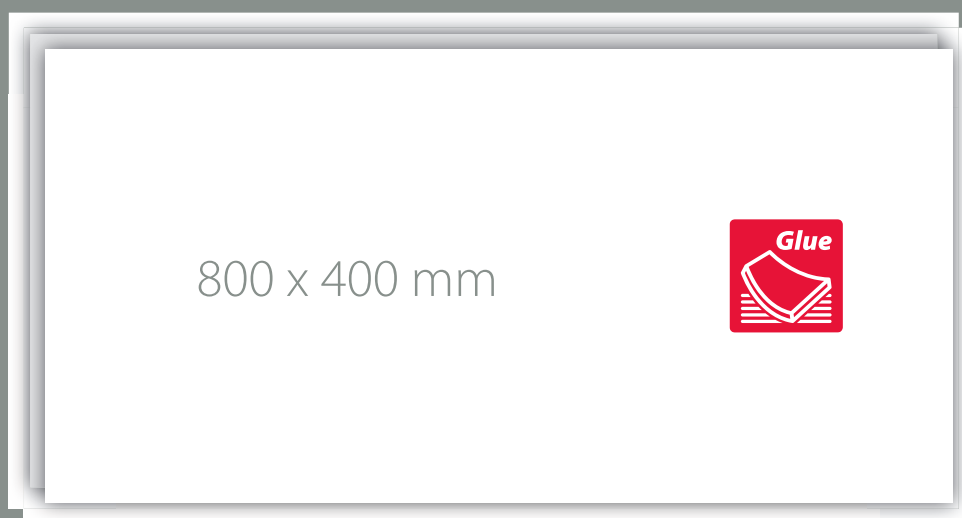
109,440 m² = 895kg / 57 Kartons

Nutzungs-klasse

42



Micro-Fuge



ANWENDUNG

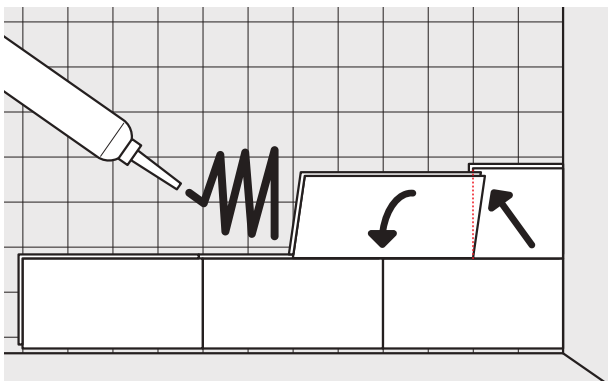
APPLICATION

Unser Produkt ist sowohl an der Wand als auch auf dem Boden einsetzbar. Sie kleben einfach über bestehende Flächen (Fliesen oder fester Untergrund) die Paneele mit unserem Kleber – kein aufwendiges und staubiges Zuschneiden schwerer Fliesen, kein Verfugen, keine Endreinigung und sofort einsetzbar.

Our product can be installed both on the wall and on the floor. You simply stick the panels over existing surfaces (tiles or a solid substrate) with our glue - no time-consuming and dusty cutting of heavy tiles, no grouting, no final cleaning and can be used immediately.

Notre produit peut être utilisé aussi bien au mur qu'au sol. Vous collez simplement les panneaux sur les surfaces existantes (carreaux ou une surface solide) avec notre colle - pas de coupe longue et poussiéreuse de carreaux lourds, pas de chanfrein supplémentaire, pas de nettoyage final et peut être utilisé immédiatement.

Наш продукт можно использовать как на стене, так и на полу. Вы просто приклеиваете панели на существующие поверхности (плитку или твердую поверхность) с помощью нашего клея - без трудоемкой и пыльной резки тяжелой плитки, без затирки швов, без окончательной очистки и может быть использовано немедленно.



Stone



P3001 Nebbia **MT**

800 x 400



P3002 Velluto **MT**

800 x 400

Stone



P3003 Levanto **MT**

800 x 400



P3004 Lavarosa **MT**

800 x 400

Stone



D2921 Carrara Marble **HG**

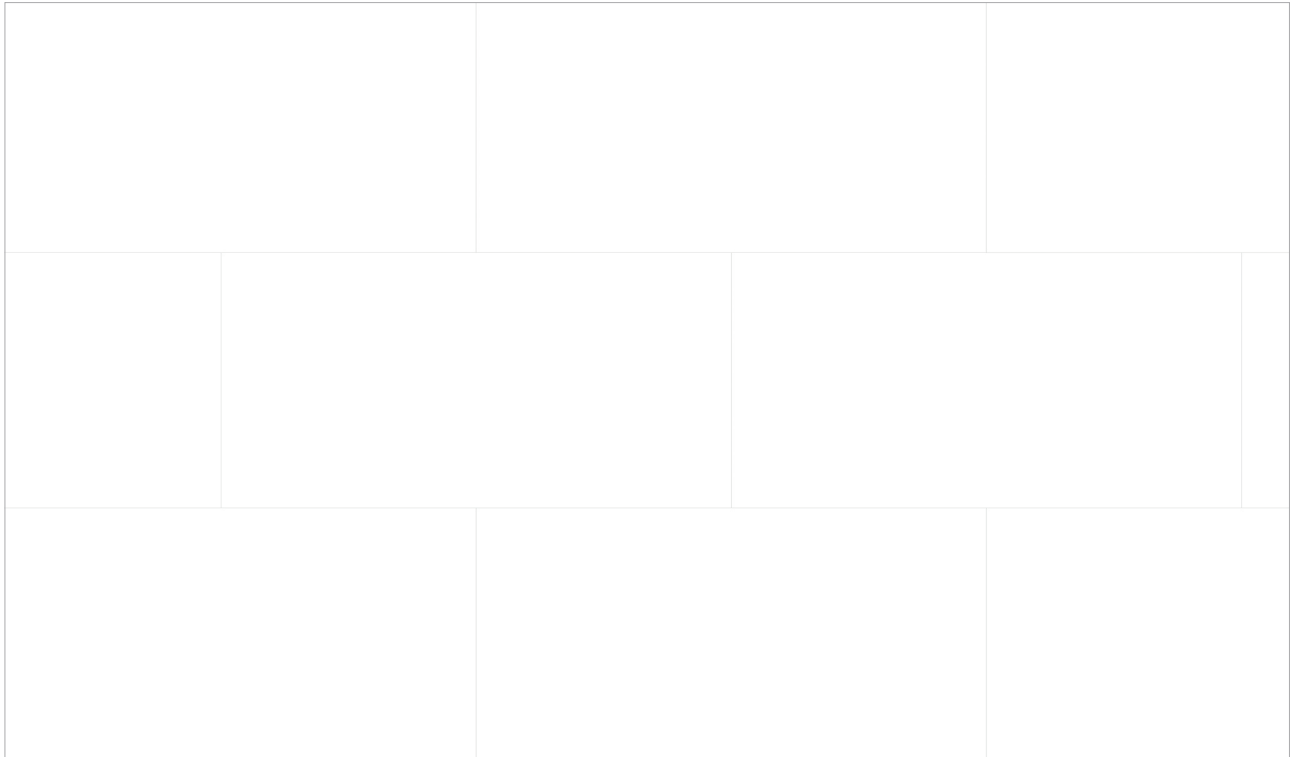
800 x 400



Q1004 Marmorata Chiara **HG**

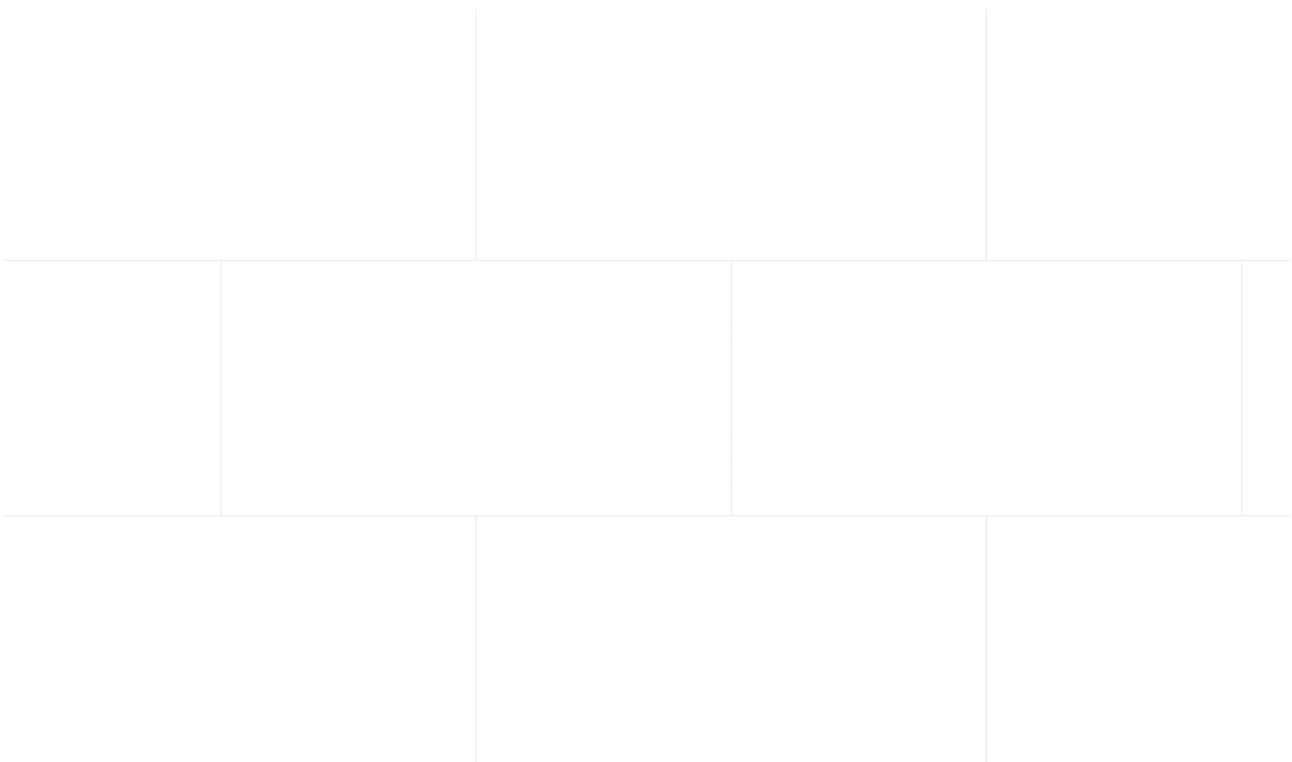
800 x 400

Stone



D2935 weiss **MT**

800 x 400



D2935 weiss **HG**

800 x 400

Stone



Q1023 Toscano Chiaro **HG**

800 x 400



Q1024 Toscano Naturo **HG**

800 x 400

Stone



P2001 Loredo **MT**

800 x 400



P2002 Cala **MT**

800 x 400

Stone



P2003 Avila **MT**

800 x 400



P2005 Saron **MT**

800 x 400

Stone



P2004 Rena **MT**

Stone 800 x 400



P3005 Magari **MT**

Stone 800 x 400



Q1004
MARMORATA CHIARA

EIGENSCHAFTEN

CHARACTERISTICS | TRAITS | ХАРАКТЕРИСТИКИ



100 % waterproof



no 48h

no acclimatisation required



easy installation



simple and quick



100 % recyclable



dustfree cutting



very dimension stable



very abrasion resistant



installation on any hard surface



UV fade resistant



high scratch resistance



LUXURY e.marble® DESIGN [SPC]

COMPOSITION | COMPOSITION | КОМПОЗИЦИИ

Lackschicht

Lacquering layer
Couche de laque
Слой лака

Dekorfilm

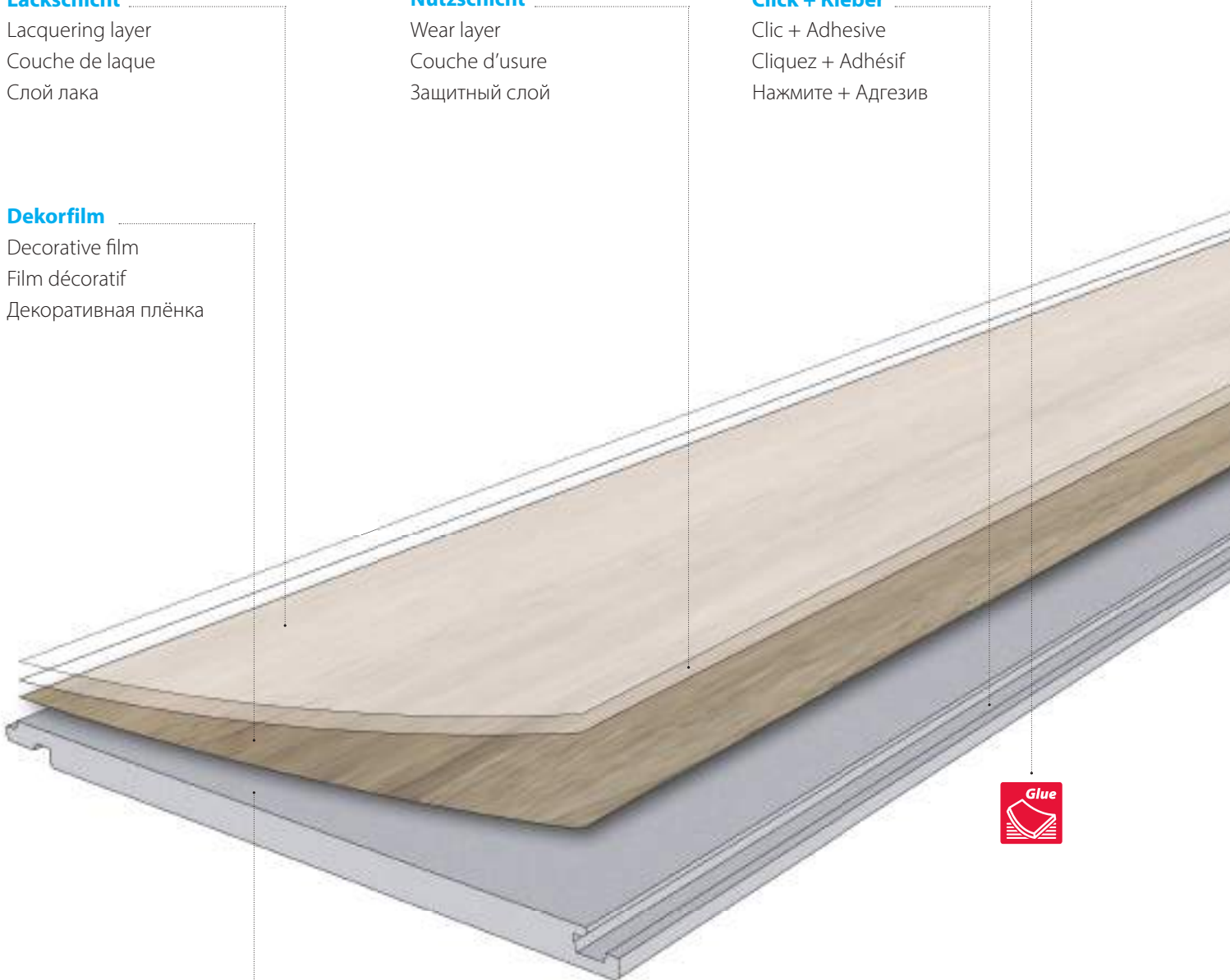
Decorative film
Film décoratif
Декоративная плёнка

Nutzschicht

Wear layer
Couche d'usure
Защитный слой

Click + Kleber

Clic + Adhesive
Cliquez + Adhésif
Нажмите + Адгезив



e.marble®

formaldehydfreie Trägerplatte

Formaldehyde-free substrate
Support e.marble® sans formaldéhyde
Несущая плита не содержит формальдегида

the wall

for wall & floor

ZUBEHÖR

ACCESSORIES | ACCESSOIRES | ПРИНАДЛЕЖНОСТИ

Die Aluminiumelemente können mit der Wand verklebt oder verschraubt werden.

The aluminum elements can either be screwed or glued to the wall.

Les éléments en aluminium peuvent être collés ou vissés au mur.

Алюминиевые элементы можно приклеивать или прикручивать к стене.

Sockelleiste (A)

Skirting

Plinthe d'angle

Угловая окантовка

Abschlussprofil (B/C) rechts und links verwendbar

Edge trim usable on the right and left side

Seuil d'arrêt peut être utilisée à droite et à gauche

Окончательный профиль может использоваться справа и слева

Clip (D) Außenecke

Clip external corner

Clip coin extérieur

Клип Угол снаружи

Clip (E) Innenecke

Clip internal corner

Clip coin intérieur

Клип Угол внутри

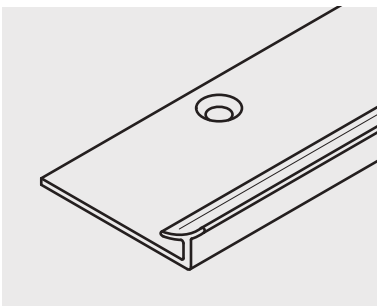
Falquon-Klebstoff

Adhesive

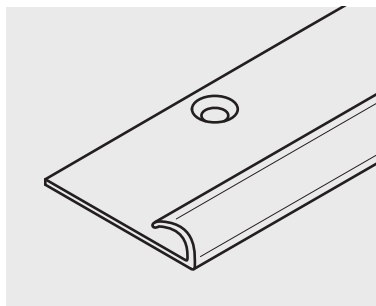
Adhésif

Адгезив

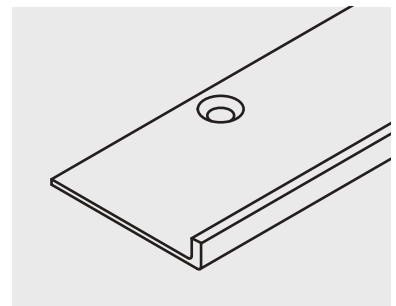
FQ Profil **A** Sockelleiste



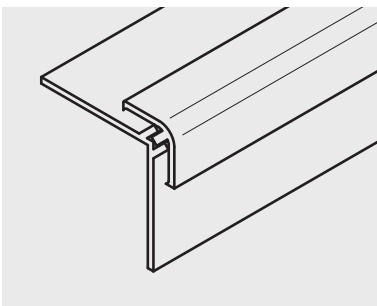
FQ Profil **B** Abschlussprofil



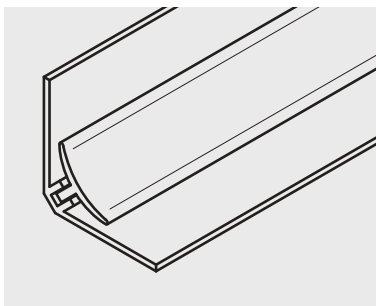
FQ Profil **C** Abschlussprofil-Winkel



FQ Profil **D** Clip-Außenecke



FQ Profil **E** Clip-Innenecke



Klebstoff



INTERIOR-DESIGNER



RAUMPLANUNG
DESIGN YOUR ROOM
OUTIL DE PLANIFICATION D'INTÉRIEUR
ПЛАНИРОВАНИЕ ПОМЕЩЕНИЯ



- Interior-Designer auf www.falquon.de öffnen
- Open the interior designer on www.falquon.de
- Designer d'intérieur disponible sur www.falquon.de
- Открыть дизайнер интерьера на www.falquon.de



- Foto vom Raum hochladen
- Upload a picture of the room
- Télécharger une photo de la pièce
- Загрузить фото помещения



- Produkt auswählen und entscheiden
- Choose the product and select
- Choisissez votre produit
- Выбрать напольное покрытие и принять решение

TECHNISCHE DATEN

SPECIFICATIONS | DONNÉES | ХАРАКТЕРИСТИКИ

Nutzungsklasse	Usage classification	Classe d'usage
Abriebbeständigkeit	abrasion resistance	Résistance à l'abrasion
Brandverhalten	Inflammability	Inflammable
Dimensionsstabilität	Dimensional stability	Stabilité dimensionnelle
Gleitreibung	Slip resistance	Résistance aux frottements
Rutschhemmung	Slip restraint	Résistance au glissement
Wärmedurchlasswiderstand	Thermal resistance	Résistance à la chaleur
Fußbodenheizung geeignet	Suitable for underfloor heating	Adapté au chauffage au sol
Dickenquellung	Thickness swelling	Gonflement en épaisseur
Mikrokratzbeständigkeit	Micro scratch resistance	Résistance aux micro rayures
Resteindruck	residual indentation	Empreinte résiduelle
Stoßfestigkeit (große Kugel)	Shock resistance (large ball)	Résistance aux chocs (grande bille)
VOC Emission	VOC Emission	Émissions de COV



Класс износостойкости	EN 16511	42
Абразивная устойчивость	ISO 24338	AC4 ≥ 5000 U
Устойчивость к возгоранию	EN 13501	Bfl-S1
Устойчивость к деформации	EN ISO 23999	≤ 0,15 %
Трение скольжения	EN 13893	DS
Устойчивость к скольжению	DIN 51130	R9 MT Stone
Термическое сопротивление	EN 12667	0,571 m ² K/W
Подходит для пола с подогревом		<input checked="" type="checkbox"/> max. 27° C
Набухание по толщине	ISO 24336	≤ 0,05 %
Устойчивость к появлению царапин	EN 16094	≤ MSR-A1 MSR-B1
Остаточное вдавливание	EN ISO 24343-1	≤ 0,15 mm
Устойчивость к ударным нагрузкам (большой стальной шар)	EN 13329	≥ 1600 mm
Выбросы летучих органических соединений	AgBB 2015	<input checked="" type="checkbox"/> passed

Unsere Garantieb Bestimmungen finden Sie unter
 Find our warranty conditions under
 Veuillez trouver les conditions de garantie sous
 Гарантийные условия Вы найдёте по адресу... www.falquon.de / www.the-floor.eu



for wall & floor





FALQUON GmbH
Am Hünengrab 18
D -16928 Pritzwalk
Gewerbegebiet Falkenhagen

Telefon + 49 33986 5021-10
Fax + 49 33986 5021-19

E-Mail info@falquon.de
Internet www.falquon.de / www.the-floor.eu



Wir sind Mitglied im Verband
der mehrschichtig modularen
Fußbodenbeläge e.V.

Folge uns auf  